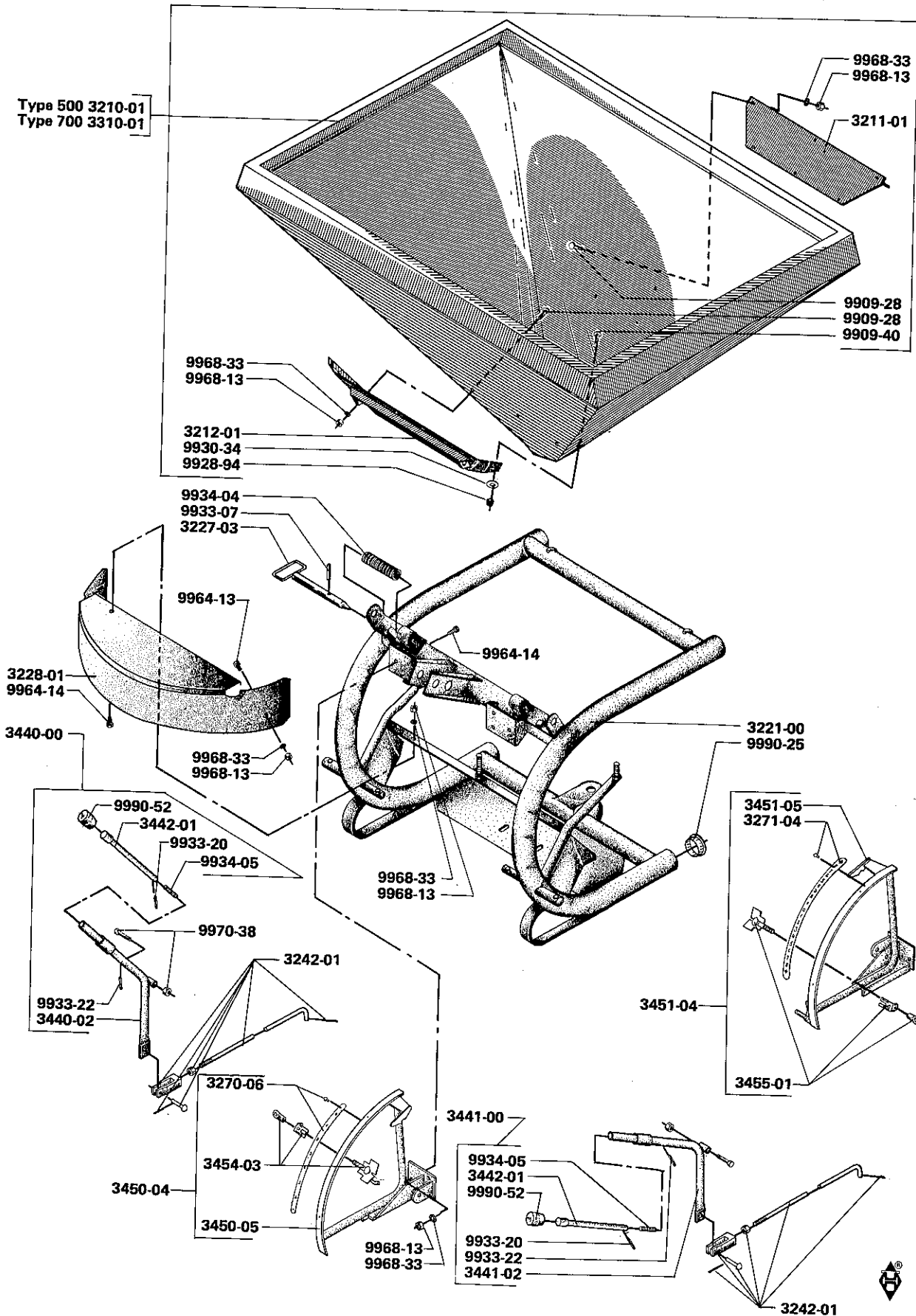


Type B 500 - B 700



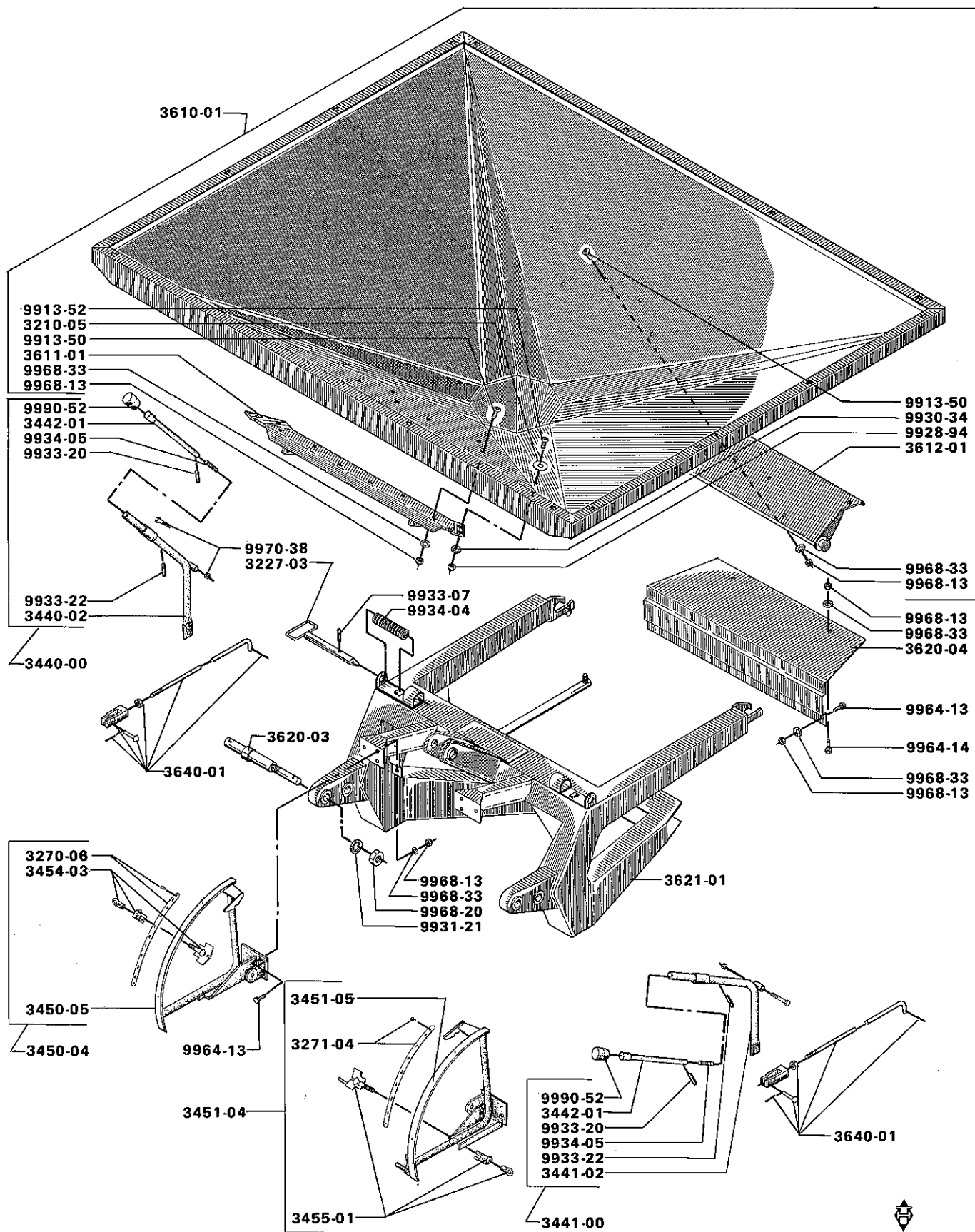
begballe

A. P. LAURSEN A/S · 7171 ULDUM
TLF (05) 89 32 66 · DANMARK

Type B 500 - B 700

Part No. Teil Nr. Partie no.	Designation	Benennung	Denomination
3210-01	Hopper, B 500	Trichter, B 500	Trémie, B 500
3211-01	Support, rear	Tragbeschläge, hintere	Ferrure de support à l'arrière
3212-01	Support, front	Tragbeschläge, vordere	Ferrure de support, de devant
3221-00	Frame	Gestell	Châssis
3227-03	Locking pawl	Sperrhaken	Arrêt
3228-01	Shield	Schirm	Dispositif de protection
3242-01	Connecting rod	Verbindungsstange	Barre de raccordement
3270-06	Scale for quantity control	Einstellung für Mengensteuerung	Echelle graduée pour contrôle de dosage
3271-04	Scale for side control	Einstellung für Seitenkontrolle	Echelle graduée pour contrôle latéral
3310-01	Hopper, B 700	Trichter, B 700	Trémie, B 700
3440-00	Adjustment handle, right, complete	Einstellhandgriff, rechter, komplett	Levier de réglage, droit, complet
3440-02	Adjustment handle, right	Einstellhandgriff, rechter	Levier de réglage, droit
3441-00	Adjustment handle, left, complete	Einstellhandgriff, linker, komplett	Levier de réglage, gauche, complet
3441-02	Adjustment handle, left	Einstellhandgriff, linker	Levier de réglage, gauche
3442-01	Releasing rod	Auslösestange	Manivelle de déclenchement
3450-04	Scale bow, right, complete	Einstellgradbogen, rechts, komplett	Echelle graduée, droit, complète
3450-05	Scale bow, right	Einstellgradbogen, rechts	Echelle graduée, droit
3451-04	Scale bow, left, complete	Einstellgradbogen, links, komplett	Echelle graduée, gauche, complète
3451-05	Scale bow, left	Einstellgradbogen, links	Echelle graduée, gauche
3454-03	Scale stop, right, complete	Einstellanschlag, rechts, komplett	Arrêt de réglage, droit, complet
3455-01	Scale stop, left, complete	Einstellanschlag, links, komplett	Arrêt de réglage, gauche, complet
9909-28	Carriage bolt, M8 x 20 mm	Schwellenschraube, M8 x 20 mm	Boulon, M8 x 20 mm
9909-40	Carriage bolt, M10 x 20 mm	Schwellenschraube, M10 x 20 mm	Boulon, M10 x 20 mm
9928-94	Selflocking nut, M10	Selbstschliessende Mutter, M10	Ecrou à fermeture automatique, M10
9930-34	Washer, ø10	Scheibe, ø10	Rondelle plate, ø10
9933-07	Pin, ø6 x 35 mm	Stift, ø6 x 35 mm	Cheville, ø6 x 35 mm
9933-20	Pin, ø5 x 55 mm	Stift, ø5 x 55 mm	Cheville, ø5 x 55 mm
9933-22	Pin, ø3 x 25 mm	Stift, ø3 x 25 mm	Cheville, ø3 x 25 mm
9934-04	Spring	Feder	Ressort
9934-05	Spring	Feder	Ressort
9964-13	Set screw, M8 x 15 mm	Setzschraube, M8 x 15 mm	Vis de bloquage, M8 x 15 mm
9964-14	Set screw, M8 x 20 mm	Setzschraube, M8 x 20 mm	Vis de bloquage, M8 x 20 mm
9968-13	Nut, M8	Mutter, M8	Ecrou, M8
9968-33	Starwasher, M8	Sternscheibe, M8	Rondelle étoile, M8
9970-38	Bolt, M10 x 55 mm	Maschinenbolzen, M10 x 55 mm	Boulon, M10 x 55 mm
9990-25	Plastic plug	Plastikverschluss	Serrure plastique
9990-52	Lever grip	Kugelhandgriff	Bille de levier

Type BL 600



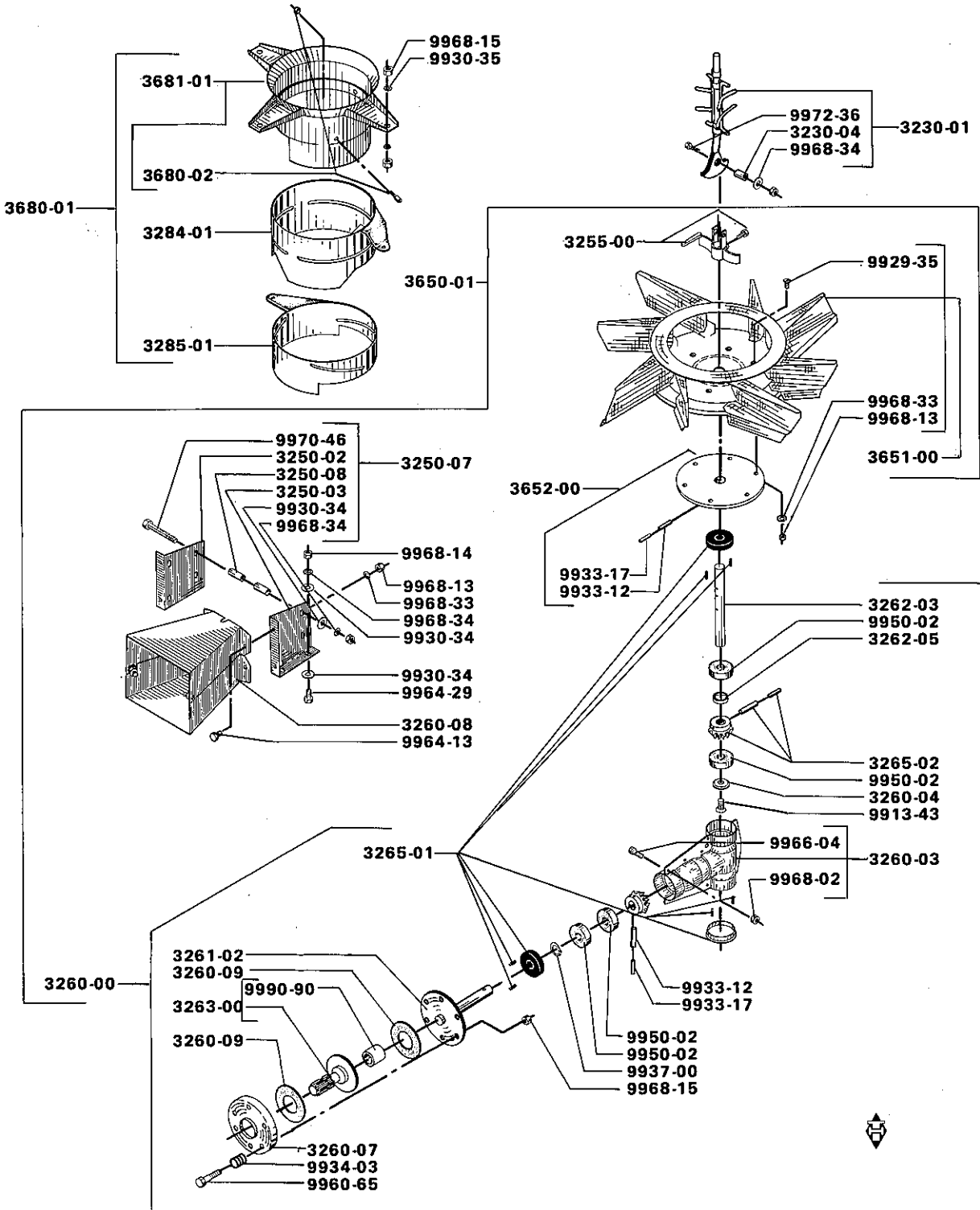
bogballe

A. P. LAURSEN A/S · 7171 ULDUM
TLF (05) 89 32 66 · DANMARK

Type BL 600

Part No.	Designation	Benennung	Dénomination
3210-05	Washer, $\phi 10$	Scheibe, $\phi 10$	Rondelle plate, $\phi 10$
3227-03	Locking pawl	Sperrhaken	Arrêt
3270-06	Scale for quantity control	Einstellung für Mengensteuerung	Echelle graduée pour contrôle de dosage
3271-04	Scale for side control	Einstellung für Seitenkontrolle	Echelle graduée pour contrôle latéral
3440-00	Handle, quantity adjustment, compl.	Handgriff, Mengeneinstellung, kompl.	Levier pour réglage de dosage, compl.
3440-02	Handle, quantity adjustment	Handgriff, Mengeneinstellung	Levier pour réglage de dosage
3441-00	Handle, side adjustment, compl.	Handgriff, Seiteneinstellung, kompl.	Levier pour réglage latéral, compl.
3441-02	Handle, side adjustment	Handgriff, Seiteneinstellung	Levier pour réglage latéral
3442-01	Releasing rod	Auslösestange	Manivelle de déclenchement
3450-04	Scale bow, quantity adjustm., compl.	Einstellgradbogen, Mengeneinstell., kompl.	Echelle graduée pour réglage de dosage, compl.
3450-05	Scale bow, quantity adjustment	Einstellgradbogen, Mengeneinstellung	Echelle graduée pour réglage de dosage
3451-04	Scale bow, side adjustment, compl.	Einstellgradbogen, Seiteneinstellung, kompl.	Echelle graduée pour réglage latéral, compl.
3451-05	Scale bow, side adjustment	Einstellgradbogen, Seiteneinstellung	Echelle graduée pour réglage latéral
3454-03	Scale stop, quantity adjustm., compl.	Einstellanschlag, Mengeneinstellung, kompl.	Arrêt de réglage pour réglage de dosage
3455-01	Scale stop, side adjustment, compl.	Einstellanschlag, Seiteneinstellung, kompl.	Arrêt de réglage pour réglage latéral, compl.
3610-01	Hopper, BL 600	Trichter, BL 600	Trémie, BL 600
3611-01	Support, front	Tragbeschläge, vordere	Ferrure de support, de devant
3612-01	Support, rear	Tragbeschläge, hintere	Ferrure de support, à l'arrière
3620-03	Lower link pin	Tragzapfen	Pitons d'attelage réversibles
3620-04	Schild	Schirm	Dispositif de protection
3621-01	Frame	Gestell	Chassis
3640-01	Connecting rod	Verbindungsstange	Barre de raccordement
9913-50	Bolt, M8 x 16 mm	Bolzen, M8 x 16 mm	Boulon, M8 x 16 mm
9913-52	Bolt, M10 x 25 mm	Bolzen, M10 x 25 mm	Boulon, M10 x 25 mm
9928-94	Selflocking nut, M10	Selbstschiessende Mutter, M10	Ecrou à fermeture automatique, M10
9930-34	Washer, $\phi 10$	Scheibe, $\phi 10$	Rondelle plate, $\phi 10$
9931-21	Washer, M24	Scheibe, M24	Rondelle plate, M24
9933-07	Pin, $\phi 6$ x 35 mm	Stift, $\phi 6$ x 35 mm	Cheville, $\phi 6$ x 35 mm
9933-20	Pin, $\phi 5$ x 55 mm	Stift, $\phi 5$ x 55 mm	Cheville, $\phi 5$ x 55 mm
9933-22	Pin, $\phi 3$ x 25 mm	Stift, $\phi 3$ x 25 mm	Cheville, $\phi 3$ x 35 mm
9934-04	Spring	Feder	Ressort
9934-05	Spring	Feder	Ressort
9964-13	Set screw, M8 x 15 mm	Setzschraube, M8 x 15 mm	Vis de blocage, M8 x 15 mm
9964-14	Set screw, M8 x 20 mm	Setzschraube, M8 x 20 mm	Vis de blocage, M8 x 20 mm
9968-13	Nut, M8	Mutter, M8	Ecrou, M8
9968-20	Nut, M24	Mutter, M24	Ecrou, M24
9968-33	Starwasher, M8	Sternscheibe, M8	Rondelle étoile, M8
9970-38	Bolt, M10 x 55 mm	Maschinenbolzen, M10 x 55 mm	Boulon, M10 x 55 mm
9990-52	Rubber ball	Gummiknopf	Poignée caoutchouc

Type BL 600



bøgballe

A. P. LAURSEN A/s · 7171 ULNUM

TLF. (05) 89 32 66 · DANMARK

Type BL 600

Part No. Teil Nr. Partie No.	Designation	Benennung	Dénomination
3230-01	Agitator	Rührwerk	Agitateur
3230-04	Spacer	Abstandshülse	Entretoise
3250-02	Console, right	Konsole, rechte	Console, droite
3250-03	Console, left	Konsole, linke	Console, gauche
3250-07	Console set	Konsolensatz	Jeu de console
3250-08	Spacer	Abstandshülse	Entretoise
3255-00	Spreading device	Streuvorrichtung	Dispositif de distribution
3260-00	Gear, complete	Getriebe, komplett	Engrenage, complet
3260-03	Gear housing	Getriebegehäuse	Boite à vitesse
3260-04	Washer	Scheibe	Rondelle plate
3260-07	Plate for clutch	Kupplungsscheibe	Disque d'embrayage
3260-08	Schild	Schirm	Dispositif de protection
3260-09	Clutch plate	Kupplungsscheibe	Disque d'embrayage
3261-02	Drive shaft	Zugwelle	Arbre
3262-03	Exit shaft	Ausgangswelle	Arbre de sortie
3262-05	Spacer for gear-wheel	Abstandsring für Zahnrad	Bague d'écartement pour roue d'engrenage
3263-00	Hub	Nabe	Moyeu
3265-01	Gasket set	Packungssatz	Jeu de garniture
3265-02	2 gear wheels with pins	2 Zahnräder mit Spannhülsen	2 roues dentées avec douilles de serrage
3284-01	Middle ring	Zwischenring	Anneau central
3285-01	Outer ring	Aussenring	Anneau extérieur
3650-01	Spreader aggregate	Streuaggregat	Agrégat de distribution
3651-00	Spreader disc with bolts	Streuscheibe mit Bolzen	Disque de distribution avec boulons
3652-00	Hub with pins	Nabe mit Spannhülsen	Moyeu avec douilles de serrage
3680-01	Spreader box, compl.	Streugehäuse, kompl.	Boite à distribution, compl.
3680-02	3 thread pins with nut	3 Gewindezapfen mit Mutter	3 chevilles de filet avec écrou
3681-01	Inner ring w/thread pins	Innerring m/Gewindezapfen	Anneau intérieur avec 3 chevilles de filet
9913-43	Lock screw, M10 x 20 mm	Schliessschraube, M10 x 20 mm	Vis à serrure, M10 x 20 mm
9929-35	Screw, M8 x 20 mm	Schraube, M8 x 20 mm	Vis, M8 x 20 mm
9930-34	Washer, ø10 mm	Scheibe, ø10 mm	Rondelle plate, ø10 mm
9930-35	Washer, ø12 mm	Scheibe, ø12 mm	Rondelle plate, ø12 mm
9933-12	Pin, ø8 x 45 mm	Stift, ø8 x 45 mm	Cheville, ø8 x 45 mm
9933-17	Pin, ø5 x 45 mm	Stift, ø5 x 45 mm	Cheville, ø5 x 45 mm
9934-03	Spring	Feder	Ressort
9937-00	Seeger circlip, UK 25 x 1,2 mm	Seegerring, UK 25 x 1,2 mm	Anneau seeger, UK 25 x 1,2 mm
9950-02	Ball-bearing 6305-2RS	Kugellager 6305-2RS	Roulement à billes 6305-2RS
9960-65	Bolt, M12 x 70 mm	Maschinenbolzen, M12 x 70 mm	Boulon, M12 x 70 mm
9964-13	Set screw, M8 x 15 mm	Setzschraube, M8 x 15 mm	Vis de bloquage, M8 x 15 mm
9964-29	Set screw, M10 x 25 mm	Setzschraube, M10 x 25 mm	Vis de bloquage, M10 x 25 mm
9966-04	Set screw, M6 x 15 mm	Setzschraube, M6 x 15 mm	Vis de bloquage, M6 x 15 mm
9968-02	Nut, M6	Mutter, M6	Ecrou, M6
9968-13	Nut, M8	Mutter, M8	Ecrou, M8
9968-14	Nut, M10	Mutter, M10	Ecrou, M10
9968-15	Nut, M12	Mutter, M12	Ecrou, M12
9968-33	Starwasher, ø8 mm	Sternscheibe, ø8 mm	Rondelle étoile, ø8 mm
9968-34	Starwasher, ø10 mm	Sternscheibe, ø10 mm	Rondelle étoile, ø10 mm
9970-46	Bolt, M10 x 110 mm	Maschinenbolzen, M10 x 110 mm	Boulon, M10 x 110 mm
9972-36	Set screw, M10 x 45 mm	Setzschraube, M10 x 45 mm	Vis de bloquage, M10 x 45 mm
9990-90	Bronze bearing	Bronzelager	Coussinet en bronze