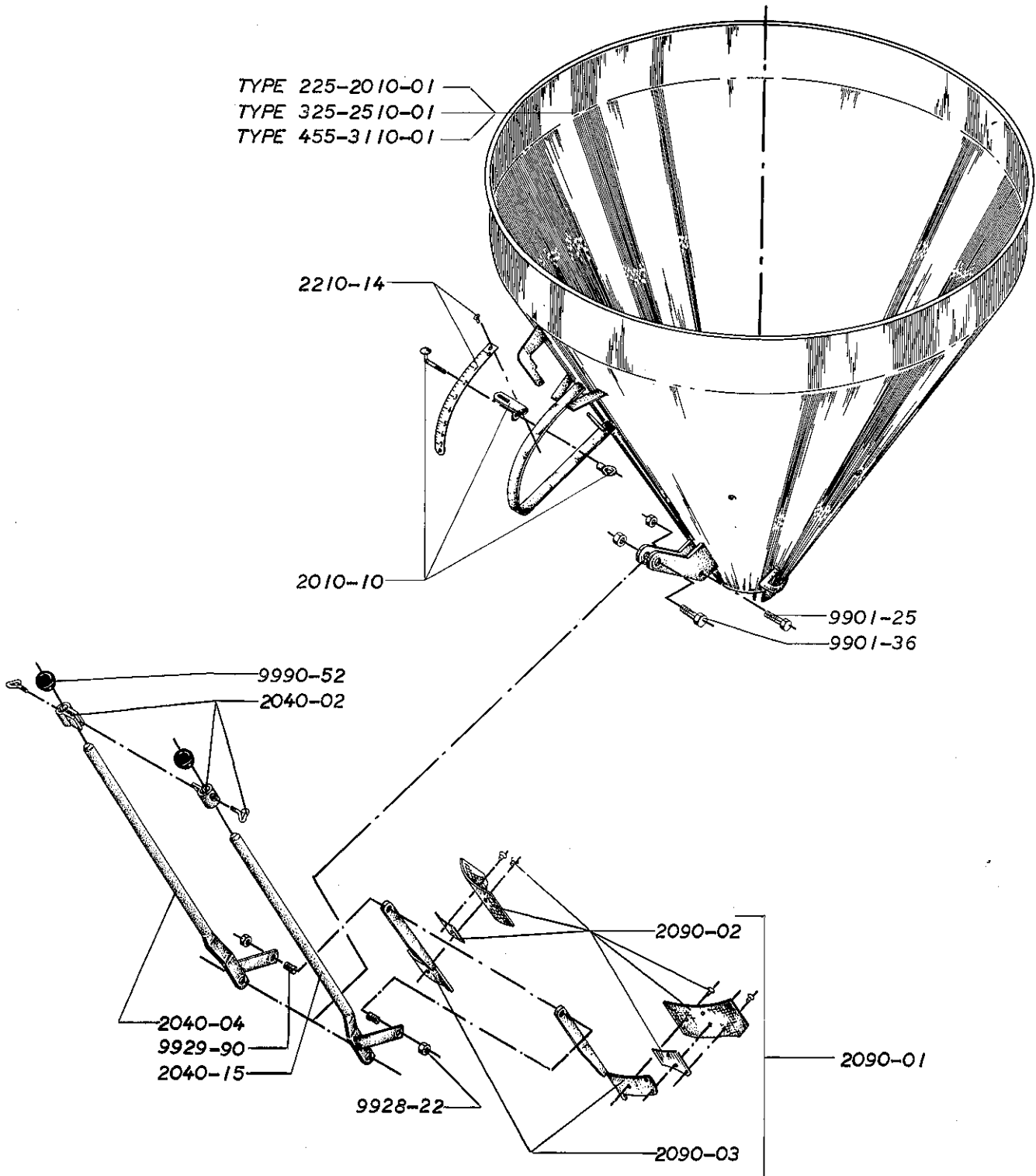


Type 225-325-455



bøghalle

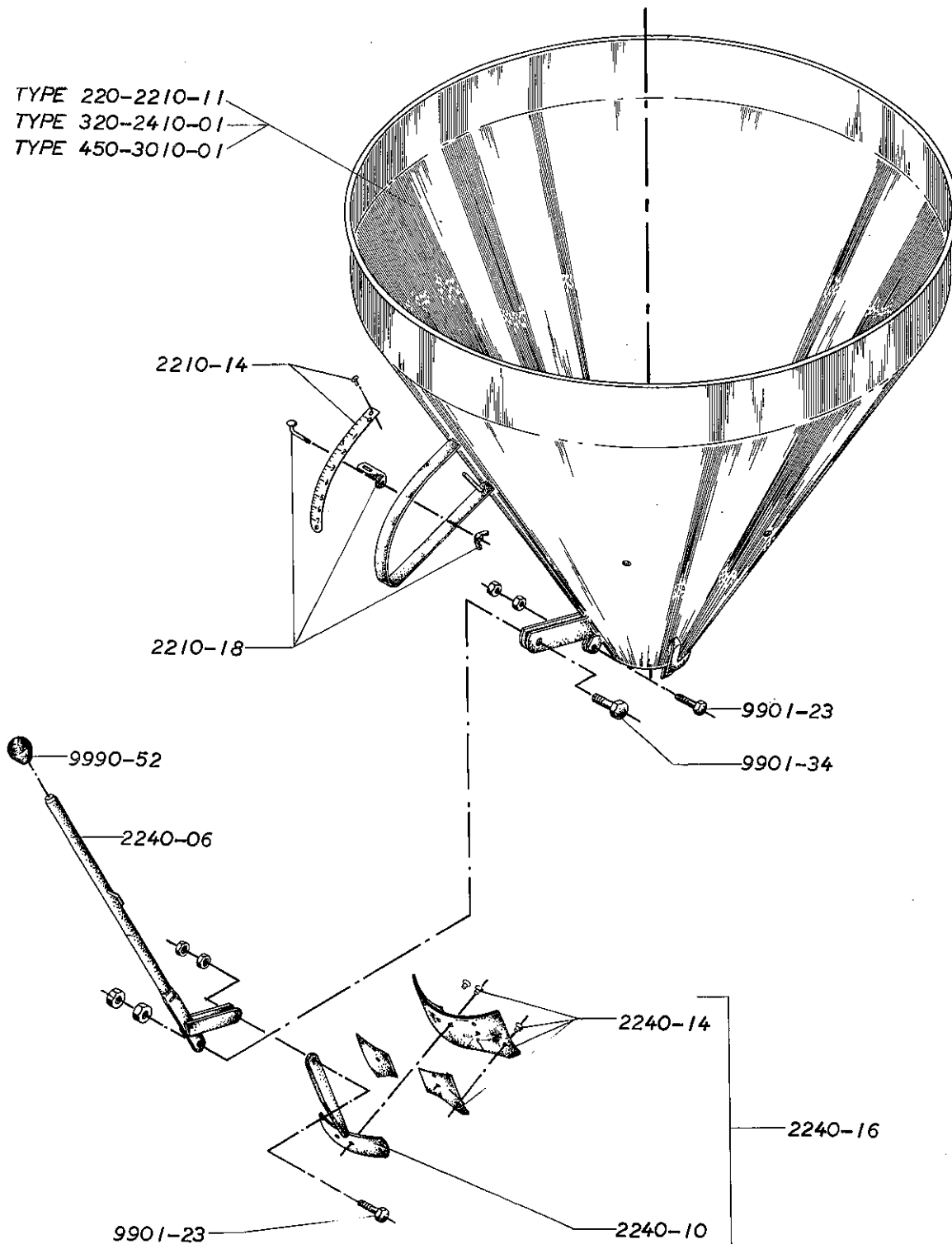
A. P. LAURSEN A/S · 7171 ULDUM
TLF (05) 89 32 66 · DANMARK

Type 225 - 325 - 455

Hopper - Behälter - Réservoir

Part No. Teil Nr. Partie No.	Designation	Benennung	Dénomination
2010-01	Hopper for type 225 complete	Behälter komplett für Typ 225	Réservoir complet pour type 225
2010-10	Lever stop complete	Einstellanschlag komplett	Arrêt de réglage complet
2040-02	Lever lock complete	Verriegelung komplett	Serrure de levier complète
2040-04	Adjusting lever, right	Einstellhandgriff, rechte	Levier de réglage, droite
2040-15	Adjusting lever, left	Einstellhandgriff, linke	Levier de réglage, gauche
2090-01	Register complete	Schieber komplett	Glissière de fermeture complète
2090-02	Rubber gate complete	Klappengummi komplett	Clapet régulateur complet
2090-03	Register	Schieber	Glissière de fermeture
2210-14	Brass scale with rivets	Messingskala mit Treibnageln	Réglette graduée avec fausse-vis
2510-01	Hopper for type 325 complete	Behälter komplett für Typ 325	Réservoir complet pour type 325
3110-01	Hopper for type 455 complete	Behälter komplett für Typ 455	Réservoir complet pour type 455
9901-25	Machine bolt 3/8"Whit.x40mm, galvanized	Maschinenbolzen 3/8"WGx40mm, verzinkt	Boulon 3/8"x40mm, zingué
9901-36	Machine bolt 1/2"Whit.x45mm, galvanized	Maschinenbolzen 1/2"WGx45mm. verzinkt	Boulon 1/2"x45mm, zingué
9928-22	Nut 3/8"Whit., galvanized	Mutter 3/8"WG, verzinkt	Ecrou 3/8", zingué
9929-90	Threaded pin	Gewindestift	Pivot fileté
9990-52	Rubber ball	Gummiknopf	Poignée caoutchouc

Type 220-320-450



bøghalle

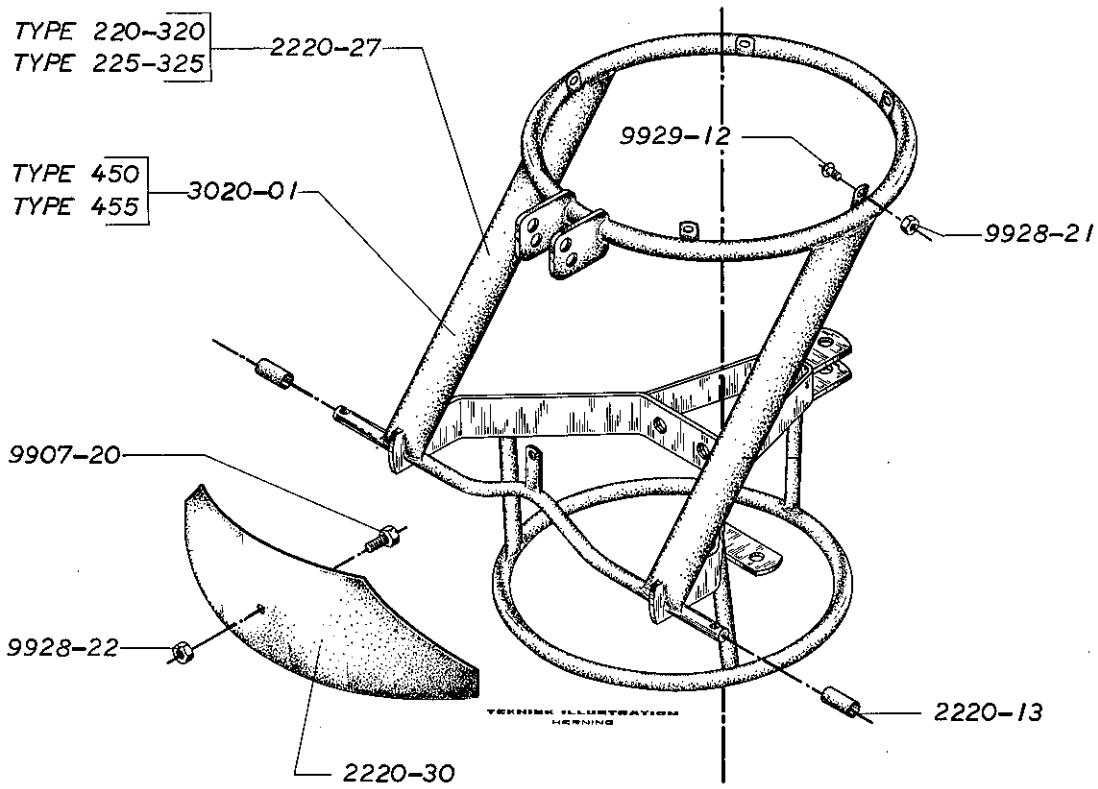
A. P. LAURSEN A/s · 7171 ULDUM
TLF (05) 89 32 66 · DANMARK

Type 220 - 320 - 450

Hopper - Behälter - Réservoir

Part No. Teil Nr. Partie No.	Designation	Benennung	Dénomination
2210-11	Hopper for type 220 complete	Behälter komplett für Typ 220	Réservoir complet pour type 220
2210-14	Brass scale with rivets	Messingskala mit Treibnageln	Réglette graduée avec fausse-vis
2210-18	Lever stop complete	Einstellanschlag komplett	Arrêt de réglage complet
2240-06	justing lever	Einstellhandgriff	Levier de réglage
2240-10	Register	Schieber	Glissière de fermeture
2240-14	Rubber gate complete	Klappengummi komplett	Clapet régulateur complet
2240-16	Register complete	Schieber komplett	Glissière de fermeture complète
2410-01	Hopper for type 320 complete	Behälter komplett für Typ 320	Réservoir complet pour type 320
3010-01	Hopper for type 450 complete	Behälter komplett für Typ 450	Réservoir complet pour type 450
9901-23	Machine bolt 3/8"Whit.x30mm, galvanized	Maschinenbolzen 3/8"WGx30mm, verzinkt	Boulon 3/8"x30mm, zingué
9901-34	Machine bolt 1/2"Whit.x35mm, galvanized	Maschinenbolzen 1/2"WGx35mm, verzinkt	Boulon 1/2"x35mm, zingué
9990-52	Rubber ball	Gummiknopf	Poignée caoutchouc

Type 220-320-450-225-325-455



bogballe

A. R. LAURSEN A/S · 7171 ULDUM
TLF. (05) 89 32 66 · DANMARK

bogballe

A. P. LAURSEN A/s · 7171 ULDUM
TLF (05) 89 32 66 · DANMARK

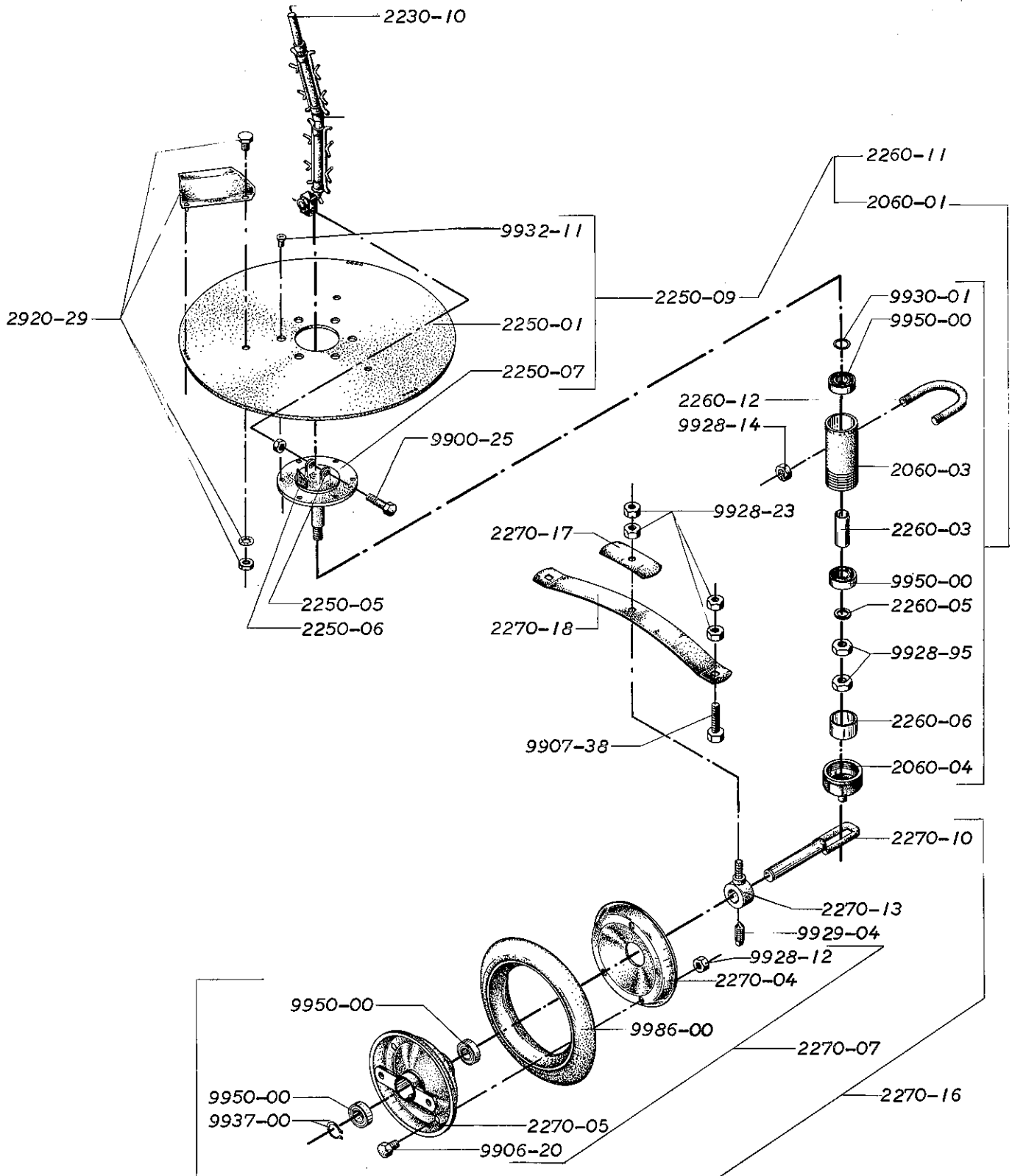
2-151
sep. 1969

Type 220 - 320 - 450 - 225 - 325 - 455

Frame - Gestell - Châssis

Part No. Teil Nr. Partie No.	Designation	Benennung	Dénomination
2220-13	Sleeve for bearing axle	Buchse für Träger	Douille d'accouplement
2220-27	Frame for type 220-225-320 -325	Gestell für Typ 220-225-320 -325	Châssis pour type 220-225 -320-325
2220-30	Screen	Schutzplatte	Protection en tôle
3020-01	Frame for type 450-455	Gestell für Typ 450-455	Châssis pour type 450-455
9907-20	Set screw 3/8"Whit.x15mm, galvanized	Setzschraube 3/8"WGx15mm, verzinkt	Vis 3/8"x15mm, zinguée
9928-21	Nut 5/16"Whit.,galvanized	Mutter 5/16"WG, verzinkt	Ecrou 5/16", zingué
9928-22	Nut 3/8"Whit., galvanized	Mutter 3/8"WG, verzinkt	Ecrou 3/8", zingué
9929-12	Button headed screw 5/16"Whit. x15mm, galvanized	Schellkopfschraube 5/16"WGx 15mm, verzinkt	Vis 5/16"x15mm zinguée á tête demi-ronde

Type 220-320-450-225-325-455



begballe

A. P. LAURSEN A/S · 7171 ULDM
TLF. (05) 89 32 66 · DANMARK

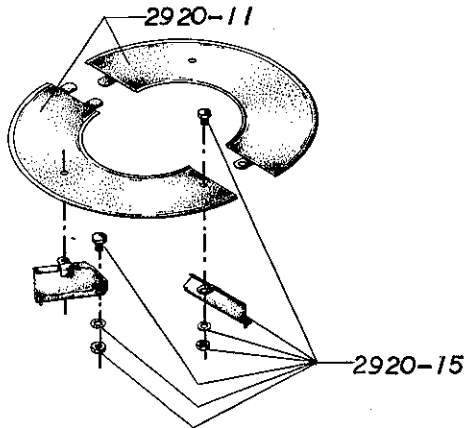
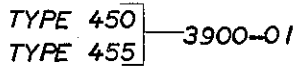
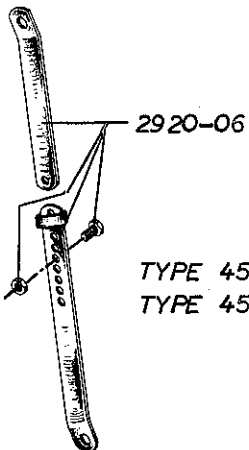
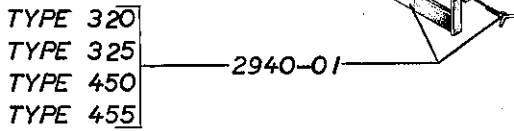
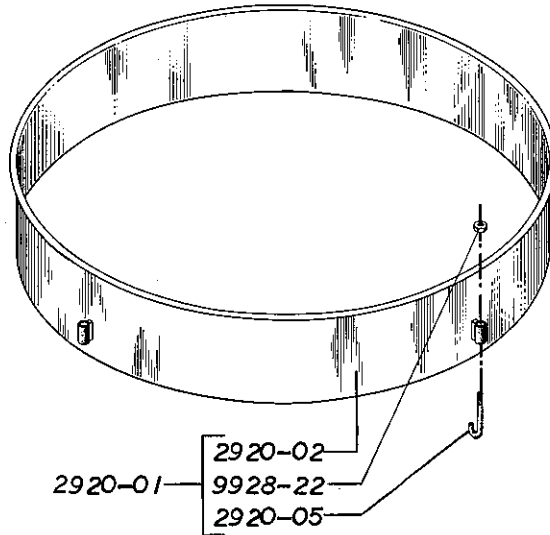
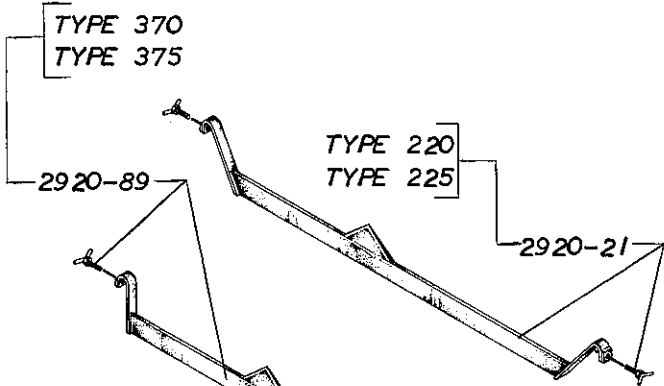
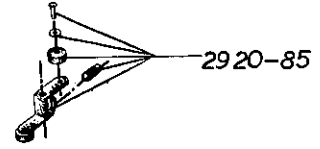
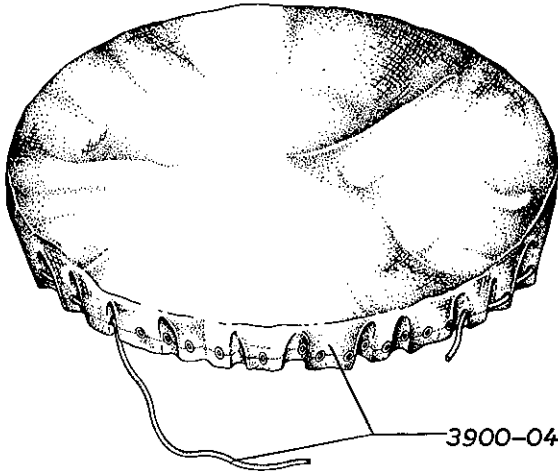
Type 220 - 320 - 450 - 225 - 325 - 455

Rotating Disc - Streuscheibe - Disque d'épandage

Drive Wheel - Treibrad - Roue d'entraînement

Part No. Teil Nr. Partie No.	Designation	Benennung	Dénomination
2060-01	Bearing casing complete	Lagergehäuse komplett	Cage des roulements complète
2060-03	Bearing casing	Lagergehäuse	Cage des roulements
2060-04	Box nut	Verschlusskappe	Couvercle de fermeture
2230-10	Agitator	Rührwerk	Brasseur
2250-01	Spreader disc	Streuscheibe	Disque de distribution
2250-05	Lug for main bolt	Lappen für Achszapfen	Tétons du pivot soudés
2250-06	Scraper for main bolt	Schabmesser für Achszapfen	Grattoir pour pivot
2250-07	Main bolt	Achszapfen	Pivot
2250-09	Spreader disc with main bolt	Streuscheibe mit Achszapfen	Disque de distribution avec pivot
2260-03	Spacer	Abstandhülse	Douille-entretoise
2260-05	Washer	Scheibe	Rondelle plate
2260-06	Collar	Abstandring	Anneau-entretoise
2260-11	Spreader disc with bearing casing	Streuscheibe mit Lagergehäuse	Disque de distribution avec cage de roulements
2260-12	Buckle	Schnalle	Boucle- bride
2270-04	Rim	Radplatte	Flasque de roue
2270-05	Rim with wheel boss	Radplatte mit Nabe	Flasque de roue avec moyeu
2270-07	Wheel with tyre	Rad mit Reifen	Roue avec bandage
2270-10	Shaft for driving wheel	Radwelle	Axe de roue
2270-13	Stop-ring	Stopfklampe	Bague d'arrêt avec téton fileté
2270-16	Driving wheel complete	Treibrad komplett	Roue d'entraînement complète
2270-17	Leaf spring, short	Blattfeder, kurz	Lame à ressort plat courte
2270-18	Leaf spring, long	Blattfeder, lang	Lame à ressort plat longue
2920-29	Vane	Auswerfflügel	Aile d'épandage
9900-25	Machine bolt 3/8"Whit.x40mm	Maschinenbolzen 3/8"WGx40mm	Boulon 3/8"x40mm
9906-20	Set screw 3/8"Whit.x15mm	Setzschraube 3/8"WGx15mm	Vis 3/8"x15mm
9907-38	Set screw 1/2"Whit.x65mm, galvanized	Setzschraube 1/2"WGx65mm, verzinkt	Vis 1/2"x65mm, zinguée
9928-12	Nut 3/8"Whit.	Mutter 3/8"WG	Ecrou 3/8"
9928-14	Nut 5/8"Whit.	Mutter 5/8"WG	Ecrou 5/8"
9928-23	Nut 1/2"Whit., galvanized	Mutter 1/2"WG, verzinkt	Ecrou 1/2", zingué
9928-95	Nut 3/4"Whit.x9mm	Mutter 3/4"WGx9mm	Ecrou 3/4"x9mm
9929-04	Pointed screw 1/2"Whit.x25mm, galvanized	Reitstock 1/2"WGx25mm, verzinkt	Vis de blocage 1/2"x25mm, zinguée
9930-01	Washer 35x25,5x1,2mm	Scheibe 35x25,5x1,2mm	Rondelle plate 35x25,5x1,2mm
9932-11	Countersunk rivet 9x18mm	Versänktes Niet 9x18mm	Rivet 9x18mm tête cônica
9937-00	Seeger circlip UK 25x1,2mm	Seegerring UK 25x1,2mm	Anneau Seeger UK 25x1,2mm
9950-00	Ball bearing SKF 6205-2RS	Kugellager SKF 6205-2RS	Roulement SKF 6205-2RS
9986-00	Friction tyre	Radreifen	Bandage pour roue d'entraînement

Extras



bøgballe

A. P. LAURSEN A/S · 7171 ULDUM
TLF (05) 89 32 66 · DANMARK

Extras

Part No. Teil Nr. Partie No.	Designation	Benennung	Dénomination
2920-01	Hopper extension complete	Behälterrering komplett	Rehausse complète
2920-02	Hopper extension	Behälterrering	Rehausse
2920-05	Mounting for hopper extension	Beschlag für Behälterrering	Crochet fileté pour rehausse
2920-06	Stabilizer for type 220-225 320-325	Seitenverstrebung für Typ 220-225-320-325	Raidisseur latéral pour type 220-225-320-325
2920-11	Cover plate set	Deckplattensatz	Jeu de 2 couvercles
2920-15	Vane for cover plate	Auswerfflügel für Deckplatte	Aile d'épandage pour couvercle
2920-21	Bag splitter complete for type 220-225	Sackreisser komplett für Typ 220-225	Ouvre-sac complet pour type 220-225
2920-85	Top-piece complete	Spitzenstück komplett	Pièce supérieure complète
2920-89	Bag splitter complete for type 370-375	Sackreisser komplett für Typ 370-375	Ouvre-sac complet pour type 370-375
2940-01	Bag splitter complete for type 320-325-450-455	Sackreisser komplett für Typ 320-325-450-455	Ouvre-sac complet pour type 320-325-450-455
3900-01	Stabilizer for type 450-455	Seitenverstrebung für Typ 450-455	Raidisseur latéral pour type 450-455
3900-04	Hopper lid complete	Behälterdeckel komplett	Couvercle pour trémie complète
9928-22	Nut 3/8"Whit., galvanized	Mutter 3/8"WG, verzinkt	Ecrou 3/8", zingué